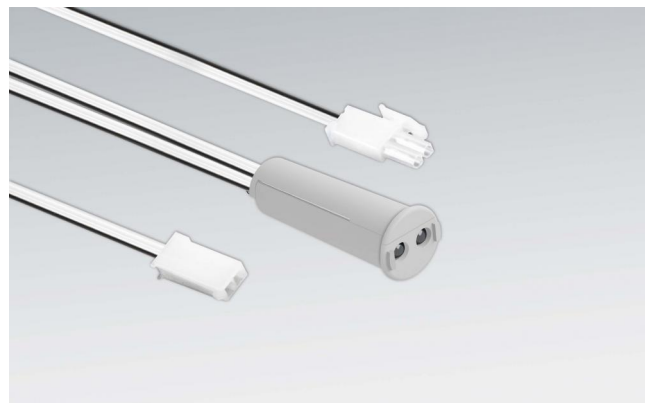


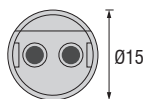
IR SWITCH 12V

LED 12V

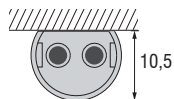
- IT** **Sistema di accensione a battente d'anta** - Installazione ad incasso e esterna (rimozione della parte superiore)
- EN** **Door contact switch system** - Recessed installation; surface mounting installation (upper part removal);
- DE** **Tuerschaltersystem** - Ein-und Anbau (Abloesung des Oberteils)



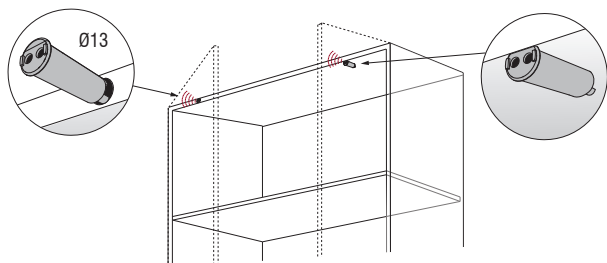
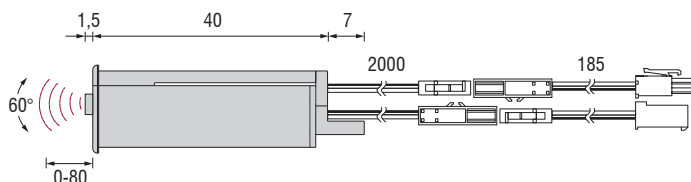
CE EAC



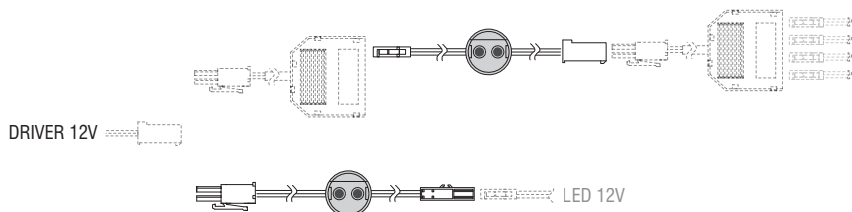
Installazione ad incasso
Flush mounting
Einbaumontage



Installazione esterna (adesivo)
Surface mounting (adhesive)
Anbaumontage (selbstklebend)



Esempio di installazione ad incasso
Flush mounting example
Einbaubeispiel



Finitura Finish - Ausführung	W	Imballo - Packaging - Verpackung			
		Codice - Part no. - Artikel-Nr.	Pcs	Kg	mm
Grigio / Grey / Grau	25W max	6IN075	1	0,100	50 x 60 x 155
Nero / Black / Schwarz	25W max	6IN075N	1	0,100	50 x 60 x 155

Dimensioni in millimetri (mm) / Dimensions in Millimeters (mm) / Dimensionen in Millimetern (mm)
 Compatibile con prodotti LED 12V / Compatible with 12V LED products / Kompatibel mit 12V LED Produkten